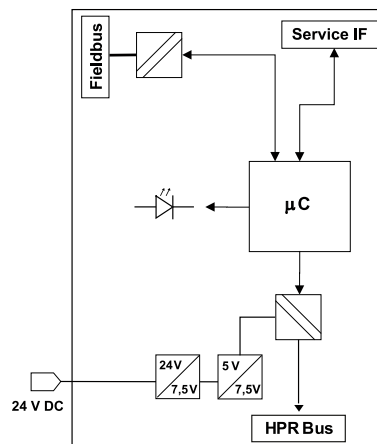


HE 5812

HIMOD Feldbuskoppler Profibus-DP

Zentrales Koppelmodul für Profibus-DP Netze



Der Feldbuskoppler HE 5812 verbindet das modulare Prozess-I/O HIMOD-System mit einem Profibus-DP-Netzwerk. Die Verbindung zu dem Profibus-DP wird über eine 9-polige D-SUB Buchse hergestellt. Es können bis zu 62 I/O-Module je Buskoppler angebunden werden. Die Anbindung der Module erfolgt über ein internes Bussystem. Bis zu 16 Module können direkt am Buskoppler betrieben werden, darüber hinaus kann das System durch ein zusätzliches Powermodul HE 5850 erweitert werden. Im Buskoppler werden

die Bereiche Versorgungsspannung, Feldbus und Logik galvanisch voneinander getrennt. Die Systemkonfiguration aus Buskoppler und I/O-Modulen kann schnell über den in der Gehäusefront integrierten Taster ermittelt werden. Konfiguration und Parametrierung der einzelnen Module kann sowohl über den Feldbus als auch über die SmartPort-Schnittstelle erfolgen.

Aktuelle Versionen der zugehörigen Software SmartControl sowie weitere Informationen finden Sie unter www.hesch.de

TECHNISCHE DATEN	
Spannungsversorgung	24 V DC (-20 %/+25 %), verpolungs- und überspannungssicher
Strom- / Leistungsaufnahme	max. 170 mA / 4 W Eigenbedarf
Spannungsversorgung für I/O-Module	24 V DC (max. 4 A) und 7,5 V DC (max. 2 A), kurzschlussfest
Anzahl koppelbarer I/O-Module	1...16 oder 1...62 mit zusätzlichen Power-Modulen
Potentialtrennung	1000 V _{eff} [intern (Versorgung / Feldbus / Logik) / extern]
Anschlüsse / Schnittstellen:	
Profibus-DP	1 x D-SUB Buchse, 9-polig
Service / SmartPort	1 x RJ10, Front
HPR-Bus	1 x T-Bus-Verbinder
Einspeisung 24 V DC	1 x Schraubklemmenblock
Profibus-DP:	
Profibus-DP Slave nach IEC 61158, DPV1 Protokoll	
Baudrate 9,6...12000 kbaud, automatische Einstellung	
Adressbereich: 1...99, einstellbar über BCD-Schalter	
Adressbereich: 1...126, einstellbar über Software, wenn BCD-Schalter = 0	
Bedienelemente:	
Adressen	2 x BCD-Drehcodierschalter
Knotenkonfiguration	1 x Taster „Config“, frontseitig
Diagnoseanzeige:	
5 Status-LED	1 x Gerätezustand, 4 x Bus-Zustand
Anschluss-technik	Schraub-/ Steckklemmen, Leitungsquerschnitt 0,2...2,5 mm ²
Gewicht	150 g

BESTELLDATEN	BESTELLNUMMER	VPE
HE 5812, Profibus DPV1, CE	58125000	1

ZUBEHÖR	BESTELLNUMMER	VPE
SmartControl Projektierungsumgebung	58510000	1
USB-Anschlusskabel	58513000	1
Schraubsteckklemme	133332	10
Federzugklemme	133331	10
T-Bus-Stecker	38100150	10

ZULASSUNG	
Konformitätskennzeichnung	CE

Technische Änderungen vorbehalten