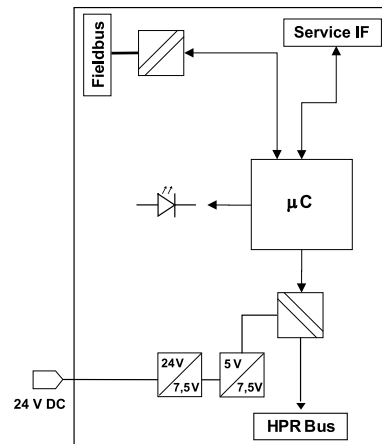


HE 5814

HIMOD Feldbuskoppler Ethernet ETH
Zentrales Koppelmodul für Ethernet



Der Feldbuskoppler HE 5814 verbindet das modulare Prozess-I/O HIMOD-System mit einem Ethernet-Netzwerk. Die Ethernetverbindung wird über eine RJ45-Steckverbindung hergestellt. Es können bis zu 62 I/O-Module je Buskoppler angebunden werden. Die Anbindung der Module erfolgt über ein internes Bussystem. Bis zu 16 Module können direkt am Buskoppler betrieben werden, darüber hinaus kann das System durch ein zusätzliches Powermodul erweitert werden. Im Buskoppler werden die Bereiche

Versorgungsspannung, Feldbus und Logik galvanisch voneinander getrennt. Die Systemkonfiguration aus Buskoppler und I/O-Modulen kann schnell über den in der Gehäusefront integrierten Taster ermittelt werden. Konfiguration und Parametrierung der einzelnen Module kann sowohl über den Feldbus als auch über die SmartPort-Schnittstelle erfolgen.

Aktuelle Versionen der zugehörigen Software SmartControl sowie weitere Informationen finden Sie unter www.hesch.de

TECHNISCHE DATEN	
Spannungsversorgung	24 V DC (-20 %/+25 %), verpolungs- und überspannungssicher
Strom- / Leistungsaufnahme	max. 170 mA / 4 W Eigenbedarf
Spannungsversorgung für I/O-Module	24 V DC (max. 4 A) und 7,5 V DC (max. 2 A), kurzschlussfest
Anzahl koppelbarer I/O-Module	1...16 oder 1...62 mit zusätzlichen Power-Modulen
Potentialtrennung	1000 V _{eff} [intern (Versorgung / Feldbus / Logik) / extern]
Anschlüsse / Schnittstellen:	
Ethernet	1 x RJ45 Modularbuchse
Service / SmartPort	1 x RJ10, Front
HPR-Bus	1 x T-Bus-Verbinder
Einspeisung 24 V DC	1 x Schraubklemmenblock
Ethernet:	
	Ethernet 10/100 BaseT nach IEEE 802.3
	Modbus TCP über Port 502
	IP-Adresse über Boot-P oder SmartControl einstellbar
Bedienelemente:	
Knotenkonfiguration	1 x Taster „Config“, frontseitig
Diagnoseanzeige:	
5 Status-LED	1 x Gerätezustand, 4 x Bus-Zustand
Anschlusstechnik	Schraub-/ Steckklemmen, Leitungsquerschnitt 0,2...2,5 mm ²
Gewicht	150 g

BESTELLDATEN	BESTELLNUMMER	VPE
HE 5814, Ethernet, Modbus TCP		

ZUBEHÖR	BESTELLNUMMER	VPE
SmartControl Projektierungsumgebung	58510000	1
USB-Anschlusskabel	58513000	1
Schraubsteckklemme	133332	10
Federzugklemme	133331	10
T-Bus-Stecker	38100150	10

ZULASSUNG	
Konformitätskennzeichnung	CE

Technische Änderungen vorbehalten