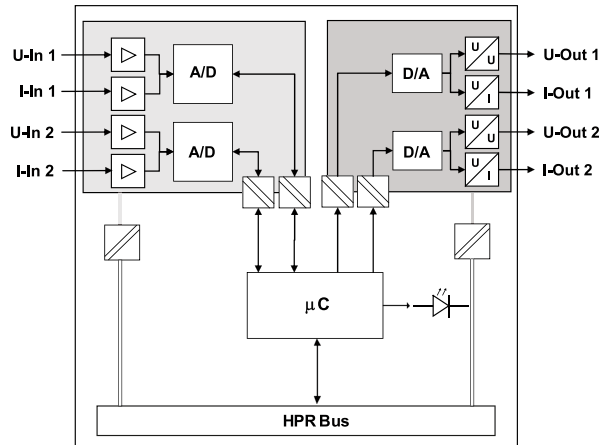


# HE 5836

**HIMOD Analog-Kombi-Modul 2 x AI, 2 x AO**  
2 x A-IN Normsignal U/I / 2x A-OUT Normsignal U/I



Das analoge Ein-/Ausgangsmodul HE 5836 erfasst sowohl zwei analoge Normsignale (Strom oder Spannung) vom übergeordneten Bussystem und überträgt diese zur Prozessebene als auch zwei analoge Normsignale von der Prozessebene, die zum übergeordneten Bussystem übertragen werden. Die Kommunikation mit dem Buskoppler erfolgt über eine asynchrone serielle RS-485-Verbindung. Im Servicefall kann das Modul schnell und unkompliziert im laufenden Betrieb ausgetauscht werden (Hot Swap). Der

Signalzustand der Ein- und Ausgänge wird über Status-LEDs angezeigt. Die Bereiche Versorgungsspannung, Feldbus, Logik, Ein- und Ausgänge sind galvanisch voneinander getrennt. Im Fehlerfall arbeiten die Module mit zuvor definierten Fehlerwerten, um eine sichere Prozesssteuerung zu gewährleisten (Fail Safe).

Aktuelle Versionen der zugehörigen Software SmartControl sowie weitere Informationen finden Sie unter [www.hesch.de](http://www.hesch.de)

TECHNISCHE DATEN	
<b>Spannungsversorgung</b>	über internen T-Bus: 24 V DC / 7,5 V DC
<b>Stromaufnahme</b>	max. 200 mA bei 24 V / max. 55 mA bei 7,5 V
<b>Potentialtrennung</b>	2300 V <sub>eff</sub> [(Versorgung, Logik) / Kanal 1, 2 / Kanal 3, 4]
<b>Spannungs- / Stromeingang:</b>	
<b>Wertebereich</b>	-10...+10 V, -5...+5 V, -1...+1 V / -20...+20 mA
<b>Eingangsimpedanz</b>	Spannungseingang: R > 1 MΩ / Stromeingang: Bürde < 50 Ω
<b>Wanderauflösung / Wandlungszeit</b>	16 bit / 160 ms
<b>Kennlinienabweichung</b>	≤ 0,1 %
<b>Temperatureinfluss</b>	≤ 0,1 %
<b>Diagnoseanzeige:</b>	
<b>8 x gelbe LEDs</b>	Status der Eingänge
<b>1 x 2-farbige LED</b>	Modulstatus
<b>Anschluss technik</b>	Schraub-/ Steckklemmen, Leitungsquerschnitt 0,2...2,5 mm <sup>2</sup> Federkraft-/ Steckklemmen, Leitungsquerschnitt 0,2...2,5 mm <sup>2</sup>
<b>Gewicht</b>	150 g

BESTELLDATEN	BESTELLNUMMER	VPE
<b>HE 5836, CE, Schraubklemme</b>	58360000	1
<b>HE 5836, CE, Federzugklemme</b>	58363000	1

ZUBEHÖR	BESTELLNUMMER	VPE
<b>Schraubsteckklemme</b>	133332	10
<b>Federzugklemme</b>	133331	10
<b>T-Bus-Stecker</b>	38100150	10

ZULASSUNG	
<b>Konformitätskennzeichnung</b>	CE

Technische Änderungen vorbehalten