

PMA TB 45

Temperaturwächter / Temperaturbegrenzer

Überblick

Die Temperaturbegrenzer TB 45 sind für präzise, preiswerte Signalerfassungen und zuverlässige Begrenzungsaufgaben geeignet. Jeder TB 45 verfügt mindestens über einen Universaleingang sowie zwei Relais. Optional kann der TB 45 mit einem Analogausgang für Anzeigezwecke ausgerüstet werden. Eine galvanische Trennung besteht zwischen Eingängen und Ausgängen sowie zur Hilfsenergie und zu den Kommunikationsschnittstellen.



Hauptmerkmale

- Konfigurierbar als Begrenzer, Wächter oder Grenzwertmelder
- Kompakte Bauform, nur 22,5 mm Breite
- Auf Hutschiene aufschnappbar
- Steckbare Schraub- oder Federzugklemmen
- Zweizeilige LCD-Anzeige mit zusätzlichen Anzeigeelementen
- Komfortable 3-Tastenbedienung
- Kommunikationsfähigkeit mit kabelloser Querverbindung in Hutschiene
- Frontschnittstelle BluePort®
- Zwei Universaleingänge (Nur bei Geräteausführung TB45-1)
- Zwei Relais-Ausgänge
- Zwei Voralarme
- Universalausgang für Anzeigewerte

Beschreibung

Montage

Der kompakte TB 45 wird auf die Hutschiene aufgerastet und kann einfach entriegelt werden.

Die Geräteanschlüsse sind steckbar ausgeführt. Dadurch können Geräte sehr schnell und ohne Umverdrahtung getauscht werden.

Anzeige und Bedienung

Die zweizeilige LCD-Anzeige erlaubt die Anzeige des Grenzwertes, des Messwertes sowie die komplette Bedienung des Gerätes.

Eine LED und weitere 4 Anzeigeelemente zeigen zuverlässig Betriebszustände, Betriebsart und Fehlermeldungen an.

Die Einheit der Messgröße kann in der Anzeige eingeblendet und auch kundenspezifisch definiert werden. Über die erweiterte Bedienebene können beliebige Signale und Parameter in der 2. Anzeigeeile dargestellt werden

Schnittstellen und Engineering Tools

Die Geräteeinstellungen sind auch über ein Engineering Tool einstellbar. Über die BlueControl® Software, inklusiv der Gerätesimulation und vor

allem den komfortablen Anschluss über die BluePort® Frontschnittstelle kann man ohne langes Studieren der Bedienungsanleitung die gewünschte Aufgabenstellung lösen.

Natürlich können auch fast alle Einstellungen komfortabel über die Gerätefront durchgeführt werden. Über eine optionale, in die Hutschiene verlegte RS 485-Schnittstelle mit MODBUS-RTU – Protokoll kann der TB 45 Daten mit übergeordneten Steuerungen und PCs austauschen. Geräte mit der Option Systemschnittstelle können an Feldbuskoppler aus der rail line Familie angeschlossen werden.

Passwortschutz

Die Verstellung des Grenzwertes und der anderen Einstellungen ist durch ein Paßwort gesichert.

TECHNISCHE DATEN

INGÄNGE

Übersicht der Eingänge

Eingang	Verwendung
INP1	X1 (Istwert 1), Universaleingang
INP2 (Option)	X2 (Istwert 2), Univer- saleingang; Eingang für zusätzliche Gren- zwertüberwachung und Anzeige
di1	Bedienung verriegelt, Rücksetzen gespeicherter Alarmer

UNIVERSALEINGANG INP1

Auflösung:	>14 bits
Dezimalpunkt:	0 to 3 decimals
dig. Eingangs filter:	einstellbar 0.0. 999.9 s
Abtastzyklus:	100 ms
Linearisierung:	15 Segmente, anpassbar mit BlueControl®
Messwertkorrektur:	2-Punkt- oder Offsetkorrektur

Thermoelemente (Tabelle 1)

Eingangswiderstand:	≥1 MΩ
Einfluss des Quellenwiderstands:	1 μV/Ω
Messkreisüberwachung	Bruch, Verpolung

Temperaturkompensation

• Intern	
- Zusatzfehler: typical	≤± 0.5 K
max.	≤±1.2 K
• Extern:	0 ...100 °C

Bruchüberwachung

Strom durch den Fühler:	≤1 μA
-------------------------	-------

Wirkungsweise konfigurierbar

Widerstandsthermometer (Tabelle 2)

Anschluss technik:	3-Leiter or 4-Leiter (nicht bei INP2-Nutzung)
--------------------	--

Leitungswiderstand:	max. 30 Ω (bei max. Bereichsende)
---------------------	--------------------------------------

Messkreisüberwachung:	Bruch und Kurz- schluss
-----------------------	----------------------------

Widerstandsmessbereich

In Bereiche unterteilt

Physikalischer Messbereich:	0...4,500 Ω
-----------------------------	-------------

Vorbelegte Linearisierung für den Temperaturfühler

KTY 11-6, Anpassung mit der BlueControl®

Software

Tabelle 1: Thermoelementmessbereiche

Thermoelementtyp		Messbereich		Genauigkeit	Auflösung (Ø)
L	Fe-CuNi (DIN)	-100...900°C	-148...1,652°F	≤ 2K	0.1 K
J	Fe-CuNi	-100...1,200°C	-148...2,192°F	≤ 2K	0.1 K
K	NiCr-Ni	-100...1,350°C	-148...2,462°F	≤ 2K	0.2 K
N	Nicrosil/Nisil	-100...1,300°C	-148...2,372°F	≤ 2K	0.2 K
S	PtRh-Pt 10%	0...1,760°C	32...3,200°F	≤ 2K	0.2 K
R	PtRh-Pt 13%	0...1,760°C	32...3,200°F	≤ 2K	0.2 K
T**	Cu-CuNi	-200...400°C	-328...752°F	≤ 2K	0.05 K
C	W5%Re-W26%Re	0...2,315°C	32...4,199°F	≤ 3K	0.4 K
D	W3%Re-W25%Re	0...2,315°C	32...4,199°F	≤ 3K	0.4 K
E	NiCr-CuNi	-100...1,000°C	-148...1,832°F	≤ 2K	0.1 K
B*	PtRh-Pt6%	0(400)...1,820°C	32(752)...3,308°F	≤ 3K	0.3 K
Spezial		-25 ... 75 mV		≤ 0.1%	0.01%

* Angaben gelten ab 400°C

** Angaben gelten ab -80°C

Tabelle 2: Widerstandsgeber

Art	Messstrom	Messbereich		Genauigkeit	Auflösung (Ø)
Pt100***	≤ 0,25 mA	-200...100(150)°C	-328...212(302)°F	≤ 1 K	0.1 K
Pt100		-200...850°C	-328...1,562°F	≤ 1 K	0.1 K
Pt1000		-200...850°C	-328...1,562°F	≤ 2 K	0.1 K
KTY 11-6*		-50...150°C	-58...302°F	≤ 2 K	0.1 K
Special*		0...4,500 Ω**		≤ 0.1%	0.01%
Special*		0...450 Ω**		≤ 0.1%	0.01%
Poti		0...160 Ω**		≤ 0.1%	0.01%
Poti		0...450 Ω**		≤ 0.1%	0.01%
Poti		0...1,600 Ω**		≤ 0.1%	0.01%
Poti		0...4,500 Ω**		≤ 0.1%	0.01%

* Voreingestellt ist die Kennlinie KTY 11-6 (-50...150°C)

** inklusive Leitungswiderstand

*** bis 150°C bei reduziertem Leitungswiderstand (max. 160Ω)

Tabelle 3: Strom- und Spannungsmessbereiche

Messbereich	Eingangswiderstand	Genauigkeit	Auflösung (Ø)
0...10 Volt	≈ 110 kΩ	≤ 0.1 %	0.6 mV
-10...10 Volt	≈ 110 kΩ	≤ 0.1 %	1.2 mV
-5...5 Volt	≈ 110 kΩ	≤ 0.1 %	0.6 mV
-2,5...115mV*	>1 MΩ	≤ 0.1 %	6 μV
-25...1150mV*	>1 MΩ	≤ 0.1 %	60 μV
-25...90mV*	>1 MΩ	≤ 0.1 %	8 μV
-500...500mV*	>1 MΩ	≤ 0.1 %	80μV
-200...200mV*	>1 MΩ	≤ 0.1 %	40μV
0-20 mA	20 Ω	≤ 0.1 %	1.5 μA

* bei INP1: hochohmig, ohne Bruchüberwachung

bei INP2: hochohmig, Bruchüberwachung immer aktiv

Strom- und Spannungsmessbereiche (Tabelle 3)

Messanfang, Messende:	beliebig innerhalb des Messbereichs
Skalierung:	beliebig, -1,999...9,999
Messkreisüberwachung (Strom):	12,5% unter Messanfang (2mA)

O2-Messung (Option)

- EMK-Messung über INP1 (hochohmige mV-Eingänge) einsetzbar für Sonden mit
- konstanter Temperatur (beheizte Sonden), Vorgabe über Parameter
 - gemessener Temperatur (unbeheizte Sonden), Messung über INP2

UNIVERSALEINGANG INP2 (OPTION)

Nur bei Geräteausführung TB45-1

Auflösung:	>14 bits
dig. Eingangsfilter:	einstellbar 0.0. 999.9 s
Abtastzyklus:	100 ms
Linearisierung:	wie INP1
Messwertkorrektur:	2-Punkt- oder Offsetkorrektur
Typ:	single-ended außer Thermolemente

Thermolemente (Tabelle 1)

Temperaturkompensation

- Intern
 - Zusatzfehler: typ: $\leq \pm 0.5$ K
 - max.: ≤ 2.5 K
- Extern
 - konstante Wertvorgabe 0...100 °C

Weitere technische Daten wie INP1.

Widerstandsthermometer (Tabelle 2)

Anschlusstechnik: 3-Leiter

Measurement span

Weitere technische Daten wie INP1.

Strom- und Spannungsmessbereiche (Tabelle 3)

Weitere technische Daten wie INP1 außer:

- Spannungsmessbereiche -10/0...10V, -5...5V sind nicht enthalten.
- Millivoltbereiche: mit fest zugeschalteter Bruchüberwachung.

STEUEREINGANG DI1 (RESET)

Konfigurierbar als direkter oder inverser Schalter oder Taster!

Kontakt - Eingang

Anschluss eines potenzialfreien Kontaktes, der zum Schalten "trockener" Stromkreise geeignet ist.

Geschaltete Spannung:	5 V
Strom:	1 mA

Optokoppler-Eingang

Aktiv anzusteuender Optokopplereingang	
Nennspannung:	24 V DC, extern
Logik '0':	-3...5 V
Logik '1':	15...30 V
Strombedarf:	max. 6 mA

AUSGÄNGE

ÜBERSICHT DER AUSGÄNGE

Ausgang	Verwendung
LC	Grenzkontakt LC, Alarime *
OUT2	Grenzkontakte, Alarime, Fehler*
OUT3 (Logik) (Option)	wie OUT2
OUT3 (stetig) (Option)	Analogausgang (Anzeigewert, INP1, INP2), Transmitterspeisung

* Alle logischen Signale können "Oder-verknüpft" werden!

RELAY OUTPUTS LC, OUT2

Schaltleistung maximal:	500 VA, 250 VAC, 2A bei 48...62 Hz, ohmsche Last
Schaltleistung minimal:	6V, 1 mA DC
Schaltspiele elektrisch:	für I=1A/2A: 800,000/500,000 (bei 250VAC, ohmsche Last)

Hinweis:

Bei Anschluss eines Steuerschützes an LC, OUT2 ist eine RC - Schutzbeschaltung nach Angaben des Schützerherstellers am Schütz erforderlich, um hohe Spannungsspitzen zu vermeiden.

OUT3 ALS UNIVERSALAUSGANG (OPTION)

Paralleler Strom-/Spannungsausgang mit gemeinsamen Minusanschluss (gemeinsam nur in galvanisch getrennten Kreisen einsetzbar).

Frei skalierbar	
Auflösung:	14 Bit
Gleichlauffehler I/U:	$\leq 2\%$
Grenzfrequenz des (gesamten stetigen Reglers)	> 2 Hz
Restwelligkeit (bezogen auf Bereichsende)	$\leq \pm 1\%$
	0...130kHz

Stromausgang

0/4...20 mA konfigurierbar	
kurzschlussfest	
Aussteuerbereich:	-0.5...23 mA
Bürde:	$\leq 700 \Omega$
Einfluss der Bürde:	$\leq 0.02\%$
Auflösung:	$\leq 1.5 \mu A$
Genauigkeit:	$\leq 0.1\%$

Spannungsausgang

0/2...10V, konfigurierbar	
nicht dauerkurzschlussfest	
Aussteuerbereich:	-0.15...V
Bürde:	$\geq 2 \Omega$
Einfluss der Bürde:	$\leq 0.06\%$
Auflösung:	≤ 0.75 mV
Genauigkeit:	$\leq 0.1\%$
Zusatzfehler bei gleichzeitiger Nutzung des Stromausgangs	$\leq +0.09\%$

OUT3 als Transmitterspeisung (Strom)

Leistung: 22 mA / ≥ 13 V DC

OUT3 als Logiksignal (Strom)

Bürde $\leq 700 \Omega$	0/ ≤ 23 mA
Bürde $> 500 \Omega$	0/ > 13 V

GALVANIC ISOLATION (FIG.1)

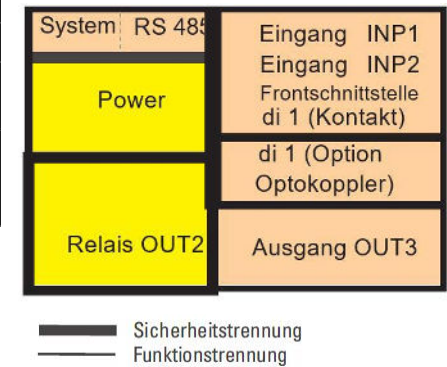
ingänge und Ausgänge sind untereinander und gegen Hilfsenergie galvanisch getrennt.

Ein-/Ausgänge:	2.3 kV AC, 1 min
Eingang gegen Ausgang:	500 V AC; 1min

Isolation

zwischen Ein-/Ausgängen

Bild 1: galvanische Trennungen



FUNKTIONEN

LC RELAIS-AUSGANG

Unterbrechung der Energiezufuhr bei Überschreitung bzw. Unterschreitung des eingestellten Grenzwertes für den Istwert. Mögliche Arbeitsweisen als:

Limiter

Abschaltung bei Grenzwertverletzung
Freigabe des Ausgangs nach Rückkehr in den Gutbereich (inkl. Hysterese) und manueller Entriegelung über Reset-Funktion

Monitor

Abschaltung bei Grenzwertverletzung
Selbsttätige Freigabe des Ausgangs nach Rückkehr in Gutbereich (inkl. Hysterese)

Grenzwertmelder

Grenzwertfunktion (s.u.)

Istwerteinstellungen:

INP1, optional Differenz INP1-INP2, MAX/MIN (INP1, INP2), O2-Messung.

WEITERE GRENZWERTFUNKTIONEN

MAX, MIN oder MAX+MIN Überwachung mit einstellbarer Hysterese. 2 weitere Voralarme verfügbar.

Überwachte Signale

- Istwert (absolut)
- Differenz zum Grenzwert LC (relativ)
- Eingang 1
- Eingang 2

Funktionen

- Messwertüberwachung
- Messwertüberwachung mit Speicherung

Mehrere Grenzwert- und Alarmmeldungen können logisch "Oder-verknüpft" ausgegeben werden

ALARME

Fühlerbruch/Kurzschluss

Je nach eingestellter Eingangsart, wird das Eingangssignal auf Bruch, Kurzschluss und Verpolung überwacht.

Verhalten bei Sensorbruch/Kurzschluss

- Ausgangsverhalten am Analogausgang ist einstellbar (upscale / downscale)

SIGNALVERKNÜPFUNGEN (OPTION)

Zusätzliche Verknüpfungen bei vorhandenem INP2:

- Differenz INP1 - INP2
- Maximalwert aus INP1, INP2

- Minimalwert aus INP1, INP2
- O2-Messung mit konstanter Sonden-temperatur (INP1: mV-Eingang)*
- O2-Messung mit gemessener Sonden-temperatur (INP1: mV-Eingang, INP2: * Temperatureingang)

* Genaue Berechnung mit Nernst-Formel

ANZEIGE UND BEDIENUNG

Anzeige

LCD

2-zeilig + Anzeige-Elemente

obere Zeile

4-stellig, 7-Segment LCD

- Anzeigewert (Istwert)
- Grenzwert LC

Untere Zeile

5 Stellig, 14-Segment LCD; konfigurierbarer

Inhalt (über BlueControl©)

- Einheitenanzeige
- Parameteranzeige
- erweiterte Bedienebene

Weitere Anzeigeelemente

4 Anzeige-Elemente (als Balken im unteren LCD-Bereich)

- Bezeichnung 1, 2 : LC/OUT2 - aktiv
- Bezeichnung TB: Begrenzermode aktiv
- Bezeichnung E: Eintrag in der Fehlerliste liegt vor

2 farbig grün: OK
grün blinkend: kein Datenaustausch mit

Buskoppler (nur bei Systemgeräten)

Rot: Grenzwert Lim1 verletzt

Rot blinkend: interner Geräte- / Konfigurationsfehler

Bedienfunktionen

Über drei Tasten des TB 45 sind Prozessdaten, Parameter, Konfigurationsdaten bedienbar.

Einzelne Bedienebenen, einzelne Parameter sind über BlueControl© ausblendbar.

Bild 2: Anschluss Temperaturwächter TB 45-1

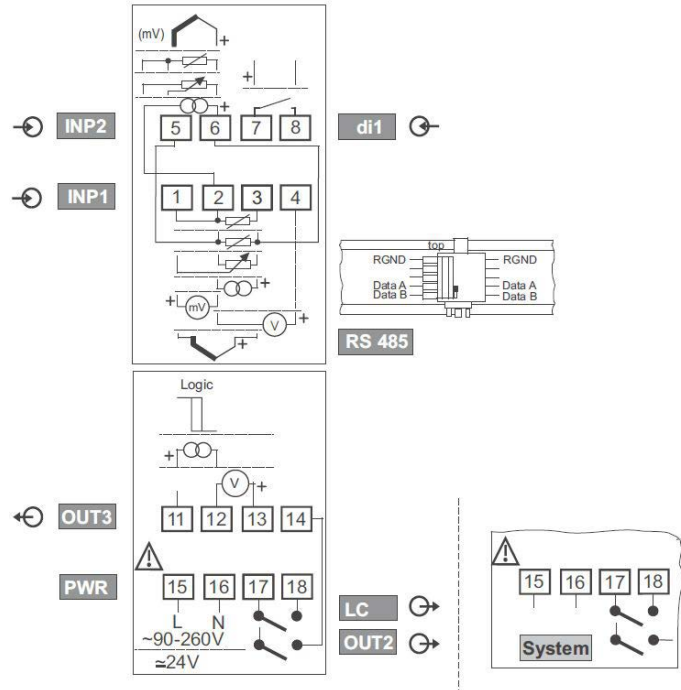
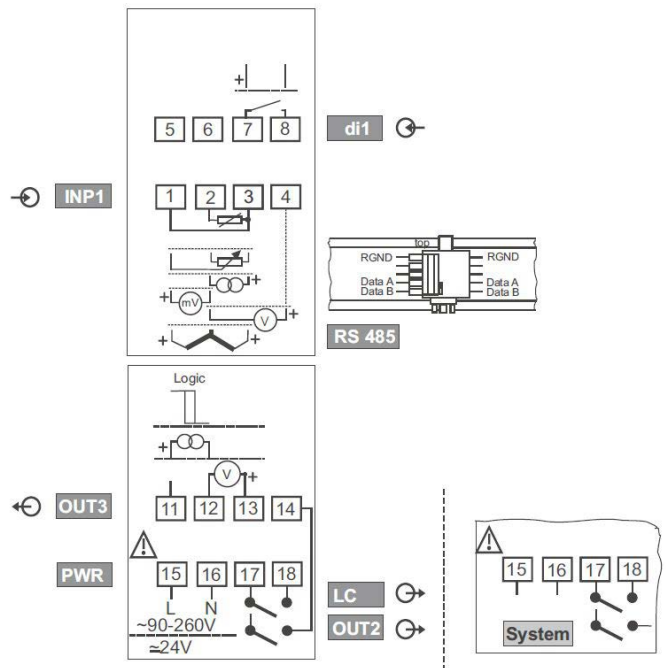


Bild 3: Anschluss Temperaturbegrenzer TB 45-2



WARTUNGSMANAGER

Anzeige von Fehlermeldungen, Warnungen und gespeicherten Grenzwertmeldungen in der Errorliste. Meldungen werden gespeichert und können manuell zurückgesetzt werden. Mögliche Elemente der Fehlerliste:

Fühlerbruch,-kurzschluss, Polaritätsfehler
Gespeicherte Grenzwerte
Heizstromalarm
Regelkreisalarm
Fehler der Selbstoptimierung
Beim Überschreiten einer einstellbaren Betriebsdauer wird eine Nachricht angezeigt, z.B. Nachkalibrationswarnung
Beim Überschreiten einer einstellbaren Schaltspielzahl wird eine Nachricht angezeigt z.B. Wartungsintervall Schaltglied
Interne Fehler (RAM, EEPROM, ...)

HILFSENERGIE

Je nach bestellter Version:

Netzspannung

Spannung:	90...250 V AC
Frequenz:	48...62 Hz
Leistungsaufnahme:	ca. 9 VA max.

24V Kleinspannung*

Spannung (AC):	18...30 V AC
Frequenz:	48...62 Hz
Spannung (DC):	18...31 V DC
Leistungsaufnahme:	max. ca. 4 VA / 3W max.

Speisung nur aus Schutzkleinspannung (SELV)

* Geräte mit Option Systemschnittstelle:

Versorgung erfolgt über den Busverbinder vom Feldbuskoppler oder Einspeisemodul

Verhalten bei Netzausfall

Konfiguration, Parameter:
Dauerhafte EEPROM-Speicherung

BLUEPORT® FRONTSCHNITTSTELLE

Anschluss an der Gerätefront über PC-Adapter (siehe "Zusatzgeräte"). Über die BlueControl® Software kann der TB 45 konfiguriert, parametrisiert und bedient werden.

BUSSCHNITTSTELLE (OPTION) RS 485

Anschluss über Busverbinder, in der Hutschiene verlegt. Es sind geschirmte Kabel zu verwenden.

Galvanisch getrennt

Physikalisch:	RS 485
Geschwindigkeit:	2,400, 4,800, 9,600, 19,200, 38,400 bits/sec

Parität: Gerade, ungerade, keine

Adressbereich: 1...247

Anzahl der Geräte pro Bussegment: 32

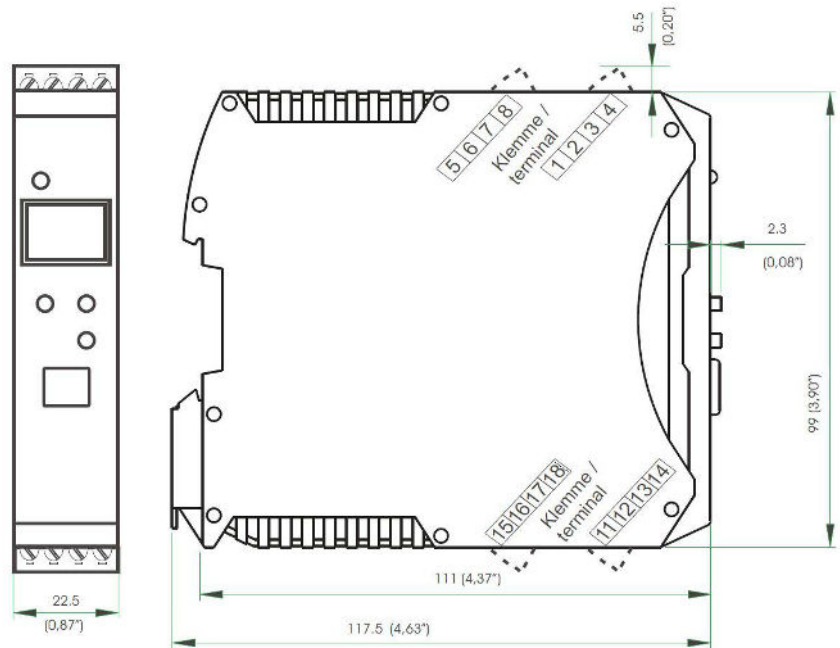
Protokoll

- MODBUS RTU

SYSTEMSCHNITTSTELLE

zum Anschluss an Feldbuskoppler (s. Systemkomponenten) Anschluss über Busverbinder, verlegt in der Hutschiene. Technische Daten siehe Datenblatt 9498-737-50933.

Bild. 4: Abmessungen (in mm)



UMGEBUNGSBEDINGUNGEN

Schutzart

Gerätefront:	IP 20
Gehäuse:	IP 20
Anschlüsse:	IP 20

Zulässige Temperaturen

Betrieb:	-10...55°C
Anlaufzeit:	≤ 20 Minuten
Temperatureinfluss:	≤ 0.05%/10K
zus. Einfluss der Temperaturkomp:	≤ 0.05% / 10 K Operating
Grenzbetrieb:	-20...60°C
Lagerung:	-30...70°C

Einbauort

Bis zu 2000 m über Normal Null

Feuchte

Max. 95%, 75% im Jahresmittel, keine Betauung

Erschütterung und Stoß

Schwingung Fc (DIN EN 60068-2-6)

Frequenz:	10...150 Hz
im Betrieb:	1g or 0.075 mm
außer Betrieb:	2g or 0.15 mm

Schockprüfung Ea (DIN EN 60068-2-27)

Schock:	15 g
Dauer:	11 ms

Elektromagnetische Verträglichkeit

Erfüllt EN 61326-1 für kontinuierlichen, nicht-überwachten Betrieb.

Störaussendung:

- innerhalb der Grenzwerte für Betriebsmittel der Klasse B

Störfestigkeit:

Die Prüfanforderung an Betriebsmittel für den Gebrauch in industriellen Bereich werden erfüllt.

Bewertungskriterien:

- Surge-Störungen zeigen z.T. deutliche Einflüsse, die nach Ende der Störbeeinflussung wieder abklingen.
- Bei hohen Surge-Störungen auf Netzleitungen mit 24V AC kann es zu einer Geräterücksetzung kommen.
- Bei HF-Einstrahlungen können Einflüsse bis 50 µV auftreten.

ALLGEMEINES

Gehäuse, Frontteil:

Werkstoff: Polyamide
 Brennbarkeitsklasse: VO (UL 94)

Anschlussstecker:

Material: Polyamide PA
 Flammability class: V2 (UL 94) für Schraubklemmen V0 (UL 94) für Federzugklemmen, Busverbinder

Sicherheit

CE konform

Nach EN 61010-1:

Überspannungskategorie II Verschmutzungsgrad 2 Schutzklasse II

Elektrische Anschlüsse

Anschlussstecker, steckbar alternativ bestellbar

- Schraubklemmen für Leiterquerschnitte von 0,2 bis 2,5mm² (AWG24-12)
- Federkraft-Steckerteile für Leiterquerschnitte von 0,2 bis 2,5mm² (AWG 24-12)

Montage

Montage auf 35mm Tragschienen nach EN 50022

Verriegelung über Metallfußriegel Dicht an Dicht-Montage möglich

Gebrauchslage: Senkrecht

Gewicht:

0.18kg

Mitgeliefertes Zubehör

- Bedienhinweis
- Hutschienen-Busverbinder bei Option Schnittstelle

ZULASSUNGEN

- DIN 3440 / EN 14597
- UL / cUL (Nur bei Geräteausführung TB45-1)

Tabelle 4: BlueControl, Versionen und Funktionen:

Funktionalität	MINI	BASIC	EXPERT
Einstellung der Parameter und Konfigurationsparameter	ja	ja	ja
Download: Übertragen eines Engineerings zum Regler	ja	ja	ja
Online-Modus / Visualisierung	nur SIM	ja	ja
Erstellen einer anwenderspezifischen Linearisierung	ja	ja	ja
Konfiguration der erweiterten Bedienebene	ja	ja	ja
Upload: Lesen eines Engineerings vom Regler	nur SIM	ja	ja
Basisdiagnosefunktion	nein	nein	ja
Datei, Engineering speichern	nein	ja	ja
Druckenfunktion	nein	ja	ja
Onlinedokumentation / Hilfe	ja	ja	ja
Durchführen der Meßwertkorrektur	ja	ja	ja
Datenerfassung und Trendaufzeichnung	nur SIM	ja	ja
Assistentenfunktion	ja	ja	ja

Zubehör und Tools

BlueControl® (Engineering Tool)

PC-Programm zur Konfiguration, Parametrierung und Bedienung (Inbetriebnahme) der KS 45 Regler. Außerdem werden alle Einstellungen archiviert und bei Bedarf ausgedruckt.

Je nach Ausführung steht ein leistungsstarkes Datenerfassungsmodul mit Trendgrafik zur Verfügung.

Sichtbarkeitsmasken

Mit der BlueControl® Software können beliebig viele Parameter und Konfigurationsparameter im Gerät ausgeblendet werden. Damit wird sichergestellt, dass nur am Gerät zugelassene Parameter verändert werden können. Sicherheitsrelevante Parameter bleiben unsichtbar!

Bild 8: Ausblendung von Schnittstellenparametern, nur Adresse sichtbar

Name	Description	Visible
othr	Other	<input checked="" type="checkbox"/>
bAud	baudrate	<input type="checkbox"/>
Addr	address	<input checked="" type="checkbox"/>
PrTY	parity	<input type="checkbox"/>
dELY	answer delay [ms]	<input type="checkbox"/>
D.Unt	display unit	<input checked="" type="checkbox"/>
O2	parameter unit for O2	<input checked="" type="checkbox"/>
Unit	unit	<input checked="" type="checkbox"/>
dP	decimal points	<input checked="" type="checkbox"/>
SEGm	display segment assignment	<input checked="" type="checkbox"/>
C.dEL	modem delay [ms]	<input checked="" type="checkbox"/>

Simulation

Die eingebaute Simulation dient zum Test der Einstellungen.

Konfigurationen, die ausschließlich über die BlueControl Software vorgenommen werden können (nicht über die Fronttasten):

- Kundenspezifische Linearisierung
- Forcing für Ein- und Ausgänge
- Betriebsstunden- und Schaltspielzahl-Grenzwert einstellen
- Umschalten auf 60 Hz Netzfrequenz
- Blockierung von Bedieneingriffen, Ebenen und Passwortvergabe
- Textvorgaben
- Definition der Anzeigehalte

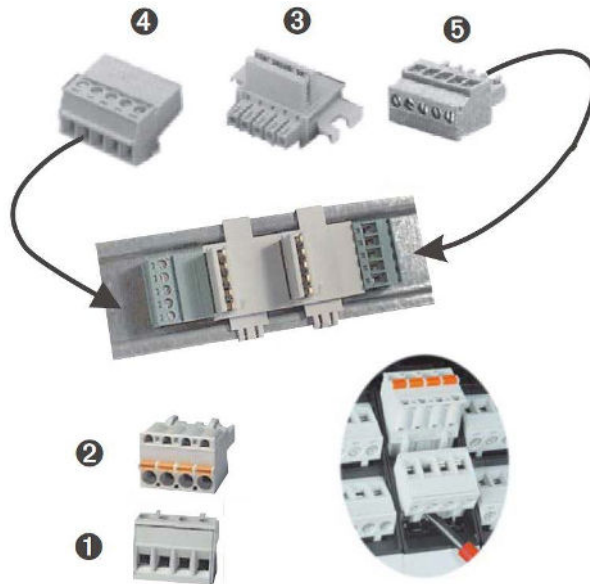
Hardwarevoraussetzung

Zum Anschluss an den Regler ist ein PC-Adapter (rZusatzgeräte) erforderlich.

Updates und Demosoftware auf:

<https://www.west-cs.de/downloads/>

Fig. 6: Zubehörteile



ZUBEHÖR

Beschreibung	Menge	Bestell-Nr.
1 Anschlusssteckerset Schraubklemme	4 Stück	9407-998-07101
2 Anschlusssteckerset Federzugklemme	4 Stück	9407-998-07111
3 Hutschienen-Busverbinder	1 Stück	9407-998-07121
4 Anschlussstecker für Busverbinder invertiert Anschluss links, waagerechter Kabelabgang	1 Stück	9407-998-07131
5 Anschlussstecker für Busverbinder, Anschluss rechts, senkrechter Kabelabgang	1 Stück	9407-998-07141

ZUSATZGERÄTE

Beschreibung	Sprachen	Bestell-Nr.
PC-Adapter für die BluePort Frontschnittstelle		9407-998-00001
BlueControl ® Mini	Deutsch/English	www.west-cs.de
BlueControl ® with Basic - Lizenz rail line	Deutsch/English	9407-999-12001
BlueControl ® with Expert - Lizenz rail line	Deutsch/English	9407-999-12011

AUSFÜHRUNGEN

Temperaturwächter

1 Universaleingang, 1 Digitaleingang mit Anzeige und Engineering-Schnittstelle

ohne Anschlussstecker

mit Anschlusssteckerset Schraubklemme

90...250V AC, 2 Relais

18...30VAC/18...31VDC, 2 Relais

90...250V AC, mA/V/Logik + 2 Relais

18...30VAC/18...31VDC, mA/V/Logik+2 Relais

keine Option

RS 485 / MODBUS - Protokoll

Systemschnittstelle (nur für 24V Ausführungen)

di1 als Kontakteingang

di1 als Optokopplereingang

INP2 als Universaleingang, 02-Messung,
di1 als Kontakteingang

INP2 als Universaleingang, 02-Messung,
di1 als Optokopplereingang

Standardkonfiguration

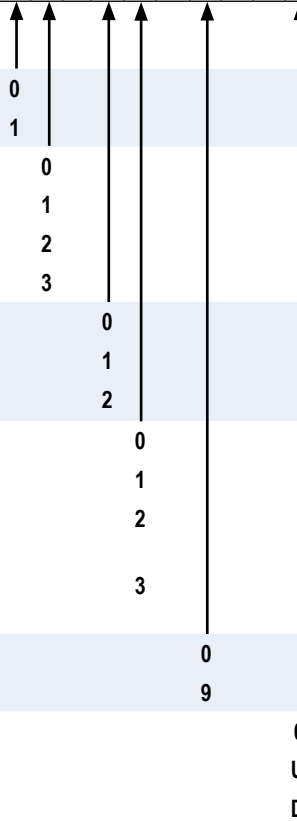
Konfiguration nach Angabe

Standard (CE-Zertifizierung)

UL, cUL

EN 14597 (DIN 3440)

T	B	4	5	-	1		-		0	0	-	00
---	---	---	---	---	---	--	---	--	---	---	---	----



Temperaturbegrenzer TB 45

1 Universaleingang, 1 Digitaleingang mit Anzeige und Engineering-Schnittstelle

ohne Anschlussstecker

mit Anschlusssteckerset Schraubklemme

90...250V AC, 2 Relais

18...30VAC/18...31VDC, 2 , Relais

90...250V AC, mA/V/logic + 2 Relais

18...30VAC/18...31VDC, mA/V/, logic + 2 Relais

keine Option

RS 485 / MODBUS - Protokoll

Systemschnittstelle (nur für 24V Ausführungen)

di1 als Kontakteingang

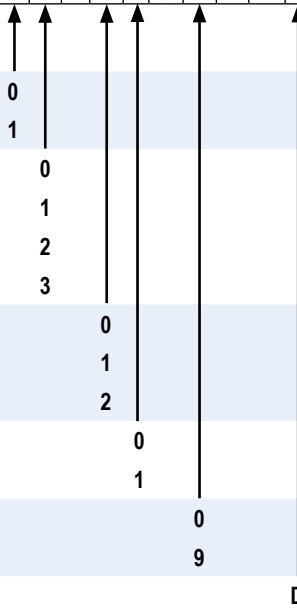
di1 als Optokopplereingang

Standardkonfiguration

Konfiguration nach Angabe

EN 14597 (DIN 3440) Temperature limiter

T	B	4	5	-	2		-		0	0	-	00
---	---	---	---	---	---	--	---	--	---	---	---	----



Zusatzkomponenten für Geräte mit Systemschnittstelle

Feldbuskoppler

CANopen RL40-111-00000-U00

PROFIBUS DP/DPV1 RL40-112-00000-U00

MODBUS RTU RL40-113-00000-U00

Ethernet MODBUS/TCP RL40-114-00000-U00

Profinet IO RL40-115-00000-U00

Spannungsversorgungsmodul RL40-119-00000-U00

*siehe auch Rail Line System Datenblatt

Dokumentation

<https://www.west-cs.de/downloads/>

Kontakt

Deutschland

E-Mail: de@west-cs.com
Website: www.west-cs.de
Telefon: +49 (0)561 505 1307
Adresse: PMA Prozeß- und
Maschinen-Automation GmbH
Miramstrasse 87
34123 Kassel

Brasilien

E-Mail: atendimento@ftvindtech.com
Website: www.west-cs.com.br
Telefon: 55 11 3616-0195 / 55 11 3616-0159

China

E-Mail: china@west-cs.cn
Website: www.west-cs.cn
Telefon: +86 400 666 1802

Frankreich

E-Mail: fr@west-cs.com
Website: www.west-cs.fr
Telefon: +33 171 84 1732

UK

E-Mail: enquiries@west-cs.com
Website: www.west-cs.co.uk
Telefon: +44 (0)1273 606271

USA

E-Mail: inquiries@west-cs.com
Website: www.west-cs.com
Telefon: +1 800 866 6659

West Control Solution gehört der Fortive Unternehmensgruppe an.
Aufgrund der kontinuierlichen Weiterentwicklung unserer Produkte sind
Änderungen bezüglich technischer Daten, Produktbeschreibungen und
-spezifikationen vorbehalten, ebenso wie Irrtümer und Druckfehler.

WEST
Control Solutions

DS-TB45-2-DE-1906